



DE

RAMPF Production Systems

Innovative Produktionssysteme mit integrierten Dosieranlagen

RAMPF

#DiscoverTheFuture

Chemical and Engineering Solutions



Advanced Polymers



Composite Solutions



Machine Systems



Production Systems

RAMPF Production Systems ist ein Unternehmen der internationalen RAMPF-Gruppe. Erfahren Sie mehr ab Seite 28.

RAMPF Production Systems

Innovative Produktionssysteme mit integrierten Dosieranlagen

RAMPF Production Systems ist ein international führender Entwickler und Anbieter von Misch- und Dosieranlagen zum Dichten, Vergießen und Kleben.

Mit unserer Kernkompetenz Misch- und Dosiertechnik sowie unserem umfassenden Automatisierungs- und Prozess-Know-how entwickeln wir gesamtheitliche Lösungen für die Produktionen unserer Kunden.

Eine besondere Stärke: unser breit gefächertes Portfolio für die Verarbeitung von ein-, zwei- und mehrkomponentigen reaktiven Kunststoffsystemen. Weltweit haben wir bereits mehr als 3.300 Systemlösungen entwickelt – von der einfachen Handanlage bis zur vollautomatisierten Produktionsanlage.

Das Fundament dieser erfolgreichen Projektarbeit: die enge Zusammenarbeit mit unseren Kunden und ein umfassendes Serviceangebot. Hierfür sind rund ein Drittel unserer 220 Mitarbeiter in direktem Kundenkontakt.

Als mittelständisches Familienunternehmen setzen wir auf die herausragenden Fähigkeiten unserer Belegschaft und auf eine erstklassige Ausbildung. Unser Unternehmenssitz vereint Idylle und Innovationskraft: Zimmern ob Rottweil ist am Rande des Schwarzwaldes gelegen, inmitten einer Region geprägt von zahlreichen Hightech-Maschinenbau-Unternehmen.

Ob im technischen oder kaufmännischen Bereich, ob als Auszubildender, Absolvent oder berufserfahrene Fachkraft: Bei RAMPF kann jeder sein Wissen, seine Erfahrung und Talente gewinnbringend einsetzen und zielgerichtet ausbauen.



Erfahren Sie mehr auf youtube.com/rampf-group

Ihre Branche | Ihre Anwendung

Qualität. Fortschritt. Leistung.



AUTOMOBIL- UND FAHRZEUGBAU

- ABS-Steuergerät
- Anbauteile / Spoiler / Design
- Beleuchtung
- Display
- Elektronik / Sensoren
- Klimatisierung
- Lautsprecher
- Türgriff
- Türmontageträger

BAU

- Brandschutztür
- Klimaanlage
- Leuchtengehäuse

ELEKTRO- / ELEKTRONIKINDUSTRIE

- Leuchtengehäuse
- Schaltschrank
- Sensoren
- Umrichter

E-MOBILITY

- Batteriegehäuse
- Batteriesensor
- iBooster
- Ladestecker
- On-Board-Charger
- Wärmemanagement

FILTER

- HEPA-Filter
- HVAC-Filter
- Luftfilter für Autos
- Ölfilter

HAUSGERÄTE

- Backofentür und Kochfeld
- Spülbecken
- Spülmaschine
- Waschmaschinen und Wäschetrockner

MEDIZINTECHNIK

- Blutfilter
- Orthopädische Matratze
- Oxygenator
- Respirator

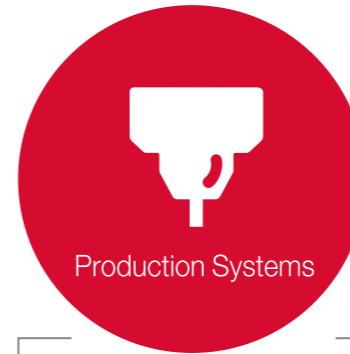
SPORT UND FREIZEIT

- E-Bike-Batterie
- Sportschuh
- Video-Screens



Leistungsspektrum

Die Entwicklung innovativer Lösungen ist unser Tagesgeschäft.



TECHNOLOGIEN



Innovativ, leistungsstark, nachhaltig:

Misch- und Dosieranlagen zur Verarbeitung aller marktgängigen, reaktiven Kunststoffe auf Basis von Polyurethan, Silikon und Epoxid – von wasserdünn bis hochviskos.

PRODUKTIONSTECHNISCHE SYSTEME



Präzise, lösungsorientiert, individuell:

Projektspezifische Automatisierungskonzepte mit integriertem Teiletransport und Wärmebehandlung; Technologien der Montage- und Fügetechnik; Logistische und qualitätssicherungsrelevante Lösungen.

DIENSTLEISTUNGEN



Kundenorientiert, kompetent, engagiert:

Umfassende Betreuung – von der Erstanfrage über die gesamte Nutzungsdauer der Anlage.

+ IHRE VORTEILE

- > Die passende Lösung für jede Technologie
- > Dynamische Mischtechnik für beste Vermischung unterschiedlichster Viskositäten – auch bei besonders anspruchsvollen Mischungsverhältnissen
- > Statisches Mischen von sehr kleinen bis sehr großen Austragsmengen



Vergießen

TECHNOLOGIEN

Innovativ. Leistungsstark.
Nachhaltig.



Dichten



Kleben

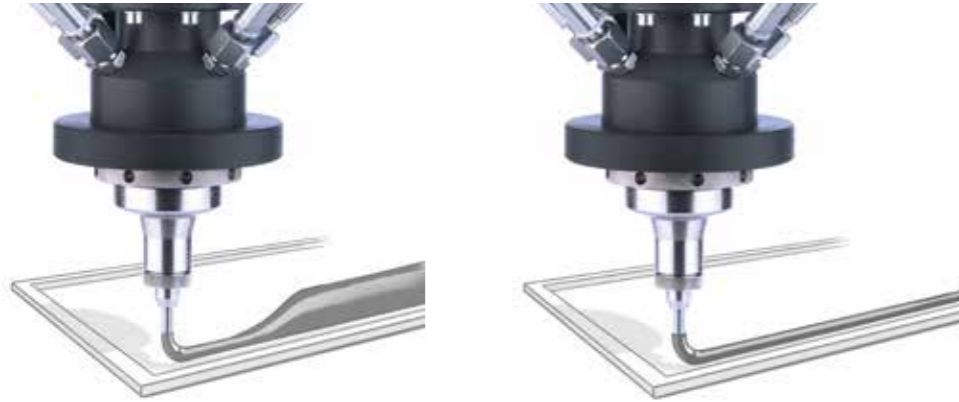


Leiten



Technologien

Dichten.



SCHÄUMEN (FIPFG)

Auf unseren Anlagen verarbeiten wir mehrkomponentige reaktive Polyurethan- und Silikonschäume zu Dichtungen. Diese werden vollautomatisiert mit mehrachsigen Robotern auf ebene und gekrümmte Flächen aufgetragen. Nach der Aushärtung haftet auf dem Bauteil eine stoßfreie Dichtung (Formed In Place Foam Gasket = FIPFG), die statisch gegen Staub und Feuchtigkeit abdichtet. Die Schäume können auch in eine Trägerform dosiert und als passgenaue, ausgehärtete Dichtung (Formschaum) weiterverarbeitet werden.

+ MEHRWERT

- > Höchste Produktivität dank kundenspezifischer Anlagenauslegung
- > Konstante Materialqualität durch geregelte Luftbeladung
- > Wartungsarme dynamische Mischtechnik

DICHTEN (FIPG)

Mit Dosiertechnik und robotergestützten Automatisierungslösungen werden Dichtungsraupen aus Polyurethan und Silikon auf verschiedenste Bauteile appliziert. Die Elastomere können auf ebene und gekrümmte Flächen aufgetragen werden. Nach dem Aushärten haftet eine nicht abtrennbare, elastische Dichtung (Formed In Place Gasket = FIPG) auf dem Bauteil und dichtet statisch gegen Staub und Feuchtigkeit. Flexible Produktionssysteme mit Oberflächenaktivierung zur Haftungsverbesserung, Wärmebehandlung und Qualitätsmonitoring garantieren optimale Produktionsergebnisse.

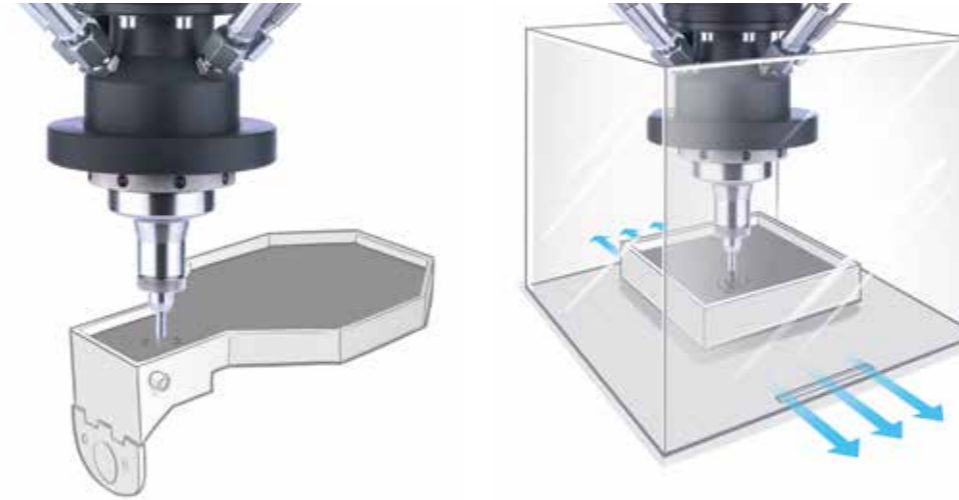
+ MEHRWERT

- > Konstante Materialqualität durch dynamische oder statische Mischverfahren
- > Präzise Überlappungsstellen dank verdrängungsfreier Verschlusstechnik
- > Integrierte Systeme zur Haftungsverbesserung, Schnellaushärtung und Dichtheitsprüfung



Erfahren Sie mehr auf [youtube.com/rampf-group](https://www.youtube.com/rampf-group)

Vergießen.



VERGIESSEN UNTER ATMOSPÄRE

Sensible elektronische Baugruppen werden durch ein- oder mehrstufiges Vergießen dauerhaft vor Berührung, Feuchtigkeit und Beschädigung geschützt. Hierbei kommen meist zweikomponentige Vergussmassen auf Basis von Polyurethan, Silikon oder Epoxidharz zum Einsatz, welche die Bauteile zuverlässig einbetten. Eine hochwirksame Materialaufbereitung zur Luftentgasung gewährleistet einen blasenfreien Vergussprozess.

+ MEHRWERT

- > Zuverlässige Isolation und Schutz von Bauteilen durch Vergussmassen unterschiedlicher Viskosität und Dichte
- > Prozesssicherheit durch wartungsarme statische oder dynamische Mischtechnik mit optimaler Abstimmung von Dosierpumpen und Materialaufbereitung
- > Automatisierungskonzepte von RAMPF garantieren kurze Taktzeiten und höchste Qualität



Erfahren Sie mehr auf [youtube.com/rampf-group](https://www.youtube.com/rampf-group)

VERGIESSEN UNTER VAKUUM

Elektronikbauteile mit Wicklungen, engen Spalten oder schwer zu entlüftenden Geometrien werden unter Vakuum luftblasenfrei vergossen. Die Bauteile erfüllen höchste Isolationsanforderungen und erhalten unter extremen Bedingungen dauerhaft ihre volle Leistung. Die Vakuumtechnik wird zudem für die Herstellung von optisch transparenten Verbindungen (z. B. zur Displayherstellung) eingesetzt.

Kleben.



KLEBEN

Für das Fügen von Bauteilen verarbeiten wir alle Arten von mehrkomponentigen Klebstoffen zu präzise reagierenden Produkten. Um die Haftung zu verbessern, werden die Bauteile bei Bedarf vorbehandelt. Der hochpräzise Fügeprozess wird manuell oder vollautomatisiert ausgeführt. Integrierte Curing-on-Demand-Systeme beschleunigen die Aushärtung. Beim Fügen unter Vakuum werden u. a. Displays luftblasenfrei verklebt (Optical Bonding).

+ MEHRWERT

- > Beste Reaktivität durch dynamische oder statische Mischtechnik, auch für viskose Klebstoffe
- > Dauerhaft stabile Fügungen durch integrierte Oberflächenaktivierung
- > Kurze Taktzeiten dank intelligenter Fügwerkzeuge



Erfahren Sie mehr auf [youtube.com/rampf-group](https://www.youtube.com/rampf-group)

Leiten.



LEITEN

Reaktive, thermisch und elektrisch leitfähige Pasten auf Polymerbasis schützen empfindliche elektronische Bauteile, indem sie Wärme und Elektrizität ableiten. Dank der leistungsstarken Misch- und Reinigungstechnik unserer verschleißresistenten Dosiersysteme werden die hochgefüllten, mehrkomponentigen Gap-Filler optimal verarbeitet und dann mit unseren Roboteranlagen punktgenau dosiert. Zusammen mit integrierter Prozessüberwachung und Qualitätskontrolle sorgen wir so für beste Produktionsergebnisse.

+ MEHRWERT

- > Dauerhafte Leitfähigkeit und Schutz von Elektronikbauteilen durch punktgenaue Dosierung hochabrasiver Leitpasten
- > Statisches Mischen, auch kleinster Dosiermengen
- > Verschleißarme Kolbendosiersysteme garantieren höchste Präzision, auch bei hohen Dosiergeschwindigkeiten



+ IHRE VORTEILE

- > Dynamische Mischtechnik für beste Reaktivität von Materialien unterschiedlichster Viskosität
- > Prozesssichere Produktion durch standardisierte Verfahrenstechnik integriert in einer ganzheitlichen Lösung
- > Sie profitieren von unserer Erfahrung aus über 3.300 Projekten

Dosiertechnik

Punktgenau. Wartungsarm.

Unsere Kernkompetenz

Wir sind Marktführer für leistungsstarke und wartungsarme Prozesstechnik zum Dichten, Vergießen und Kleben verschiedenster Polymersysteme.

Wir wissen: Jeder Produktionsprozess stellt spezifische Anforderungen an die Komponenten einer Dosieranlage. Mit der passgenauen Abstimmung von Materialförderung und -aufbereitung, Mischtechnik und Dosierung sorgen wir für perfekte Dosierergebnisse.



+ IHRE VORTEILE

- > Ein Ansprechpartner für die gesamte Projektautomatisierung
- > Einheitliche, grafisch unterstützte Oberfläche für einfache Bedienung und schnelle Wartung
- > Installation und Wartung mit zertifiziertem Servicepersonal – weltweit



PRODUKTIONSTECHNISCHE SYSTEME

Präzise. Lösungsorientiert.
Individuell.

Steuerungstechnik

Innovativ. Nutzerfreundlich. Intuitiv.

HMI-Bedienoberfläche für beste Konnektivität und Nutzerführung

Um die Effizienz, Geschwindigkeit und Verlässlichkeit unserer Dosieranlagen und -roboter zu optimieren, setzen wir auf Steuerungen von Siemens und Beckhoff.

Mit dem neu entwickelten RAMPF-HMI steht unseren Kunden darüber hinaus eine universal einsetzbare Bedienoberfläche zur Verfügung.

Diese gewährleistet eine plattformunabhängige Konnektivität zu allen gängigen mobilen Endgeräten sowie eine universal angepasste Visualisierung für einfache Bedienbarkeit.

Eine geringe Anzahl an Bedienebenen begünstigt ein einfaches, intuitives und schnell zu navigierendes Bedienkonzept.



Dosiersysteme

Optimale Produktionsprozesse.

Dynamik. Interaktion. Datenmanagement.

Beste Ergebnisse.

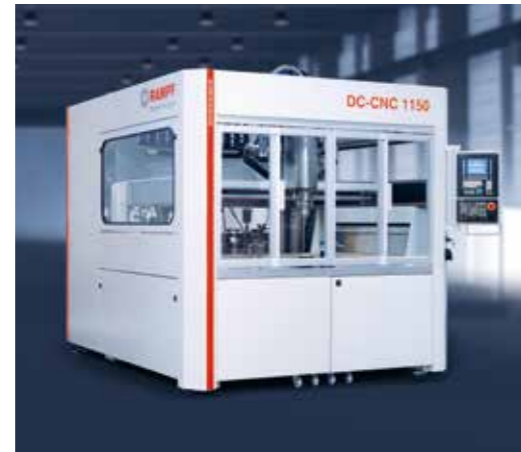


DC-CNC 250

Die kompakte Tisch-Dosierzelle ist speziell auf die Verarbeitung von hochviskosen und abrasiven ein- oder zweikomponentigen Materialien ausgelegt. Sie verfügt über ein statisches Mischsystem mit Kartuschenversorgung, Kolbendosierpumpen und Kanülenüberwachung. Durch frei programmierbare Punkt- oder Bahndosierung werden Wärmeleitpasten, Vergussmassen und Klebstoffe flexibel und mit höchster Genauigkeit dosiert.

+ MEHRWERT

- > Wartungsarmes statisches Mischsystem mit Kanülenüberwachung
- > Bedienerfreundliche Steuerung
- > Punktgenaue Dosierung von hoch abrasiven elektrisch und thermisch leitfähigen Materialien (Gap-Filler)



DC-CNC 800 / DC-CNC 1150

Durch die Kombination von Misch- und Dosier-technik mit wartungsfreien CNC-Linearachsen erfüllen die kompakten Dosierzellen selbst die komplexesten Anforderungen. Sie verfügen über eine integrierte Materialaufbereitung und können wahlweise mit Kolben- oder Zahnradpumpen ausgestattet werden. Als Teil einer Automatisierungslösung sind sie flexibel integrierbar. Modernste Steuerungstechnologie sorgt für ein optimales Zusammenspiel von Dosierprozess und Bewegungsabläufen.

+ MEHRWERT

- > Verarbeitung von bis zu vier Komponenten in ein oder zwei Mischsystemen
- > Flexibel integrierbar in Fertigungslinien oder als Stand-Alone-Lösung
- > Manuelle oder automatisierte Teilezuführung



DR-CNC

Das dynamische Dreiachssystem ermöglicht das hochpräzise Verfahren und Positionieren des Mischkopfs und gewährleistet dadurch prozesssicheres Dichten, Vergießen und Kleben bei höchster Flexibilität. Der Dosierroboter kann sowohl als Stand-Alone-Lösung mit Arbeitstisch, Schiebetisch oder Bandanlage umgesetzt als auch in ein vollautomatisiertes Fertigungskonzept integriert werden. Der modulare Steuerungsaufbau lässt eine einfache und vollständige Integration in Produktionssysteme zu.

+ MEHRWERT

- > Maßgeschneiderte robotergesteuerte Fertigungskonzepte für alle Dosieranwendungen
- > Höchste Flexibilität durch extrem variable X-Y-Z-Verfahrachsen
- > Optimierte Ausbringung durch den Einsatz von zwei Mischsystemen



DC-VAC

Die Vakuumdosieranlage ist für die luftblasenfreie Verarbeitung von ein- und zweikomponentigen Vergussmassen ausgelegt, die über ein statisches oder dynamisches Mischsystem dosiert werden. Mit einer vorgelagerten Materialentgasung werden höchste Qualitätsanforderungen erreicht. Die Vakuumkammer kann für manuelle Bestückung ausgelegt oder in ein Vollautomatisierungskonzept integriert werden. Zusätzliche Kontrollsysteme erleichtern die Prozessüberwachung.

+ MEHRWERT

- > Zuverlässiger Verguss ohne Lufteinschluss, z. B. für sensible Elektronikbauteile
- > Verwendbar als Stand-Alone-Lösung oder in einem verketteten Prozess
- > Gleichbleibende Materialqualität durch integrierte Rezirkulation über das Mischsystem



C-DS

Das Kompaktdosiersystem C-DS ist zentraler Bestandteil aller RAMPF-Automatisierungslösungen (C-DS+) und für den modularen Aufbau verschiedenster Fertigungskonzepte ausgelegt. Es umfasst ein Materialaufbereitungs-, Dosier- und Mischsystem sowie eine SPS-Steuerung und integrierte Prozessüberwachung. Der Aufbau der Dosieranlage sorgt für ein hohes Maß an Flexibilität zur optimalen Integration in Fertigungslinien.

+ MEHRWERT

- > Kompakt, anpassungsfähig und beliebig erweiterbar für alle Dosieraufgaben
- > Durch modularen Aufbau flexibel integrierbar in vorhandene Fertigungslinien
- > Variabel einsetzbar – vom Handarbeitsplatz über die automatisierte Teillösung bis zur vollautomatisierten Roboteranlage



MC

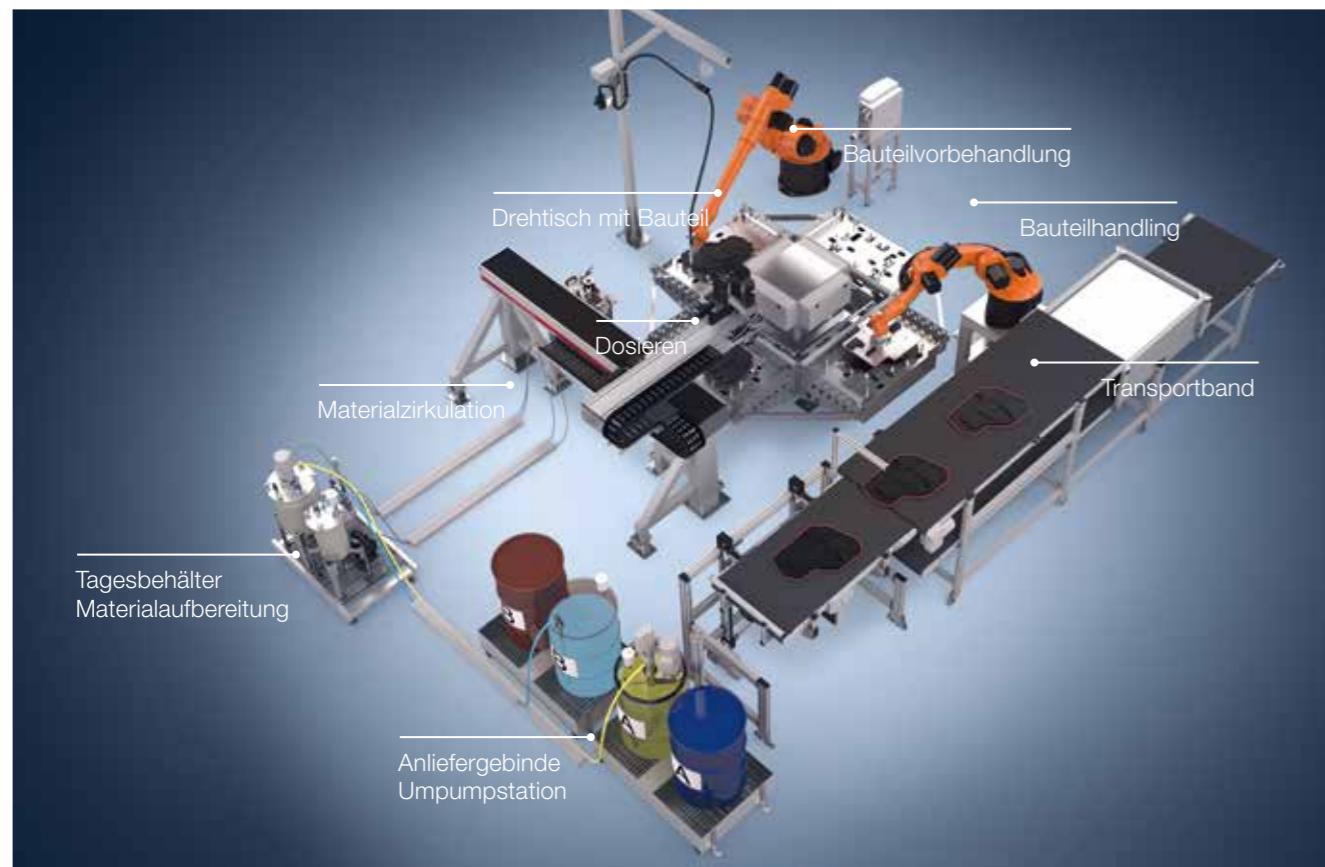
Der modulare Aufbau der RAMPF-Multifunktionszelle MC sorgt für eine einfache Integration von Dosiersystemen und individuellen Automatisierungseinrichtungen zum Prüfen, Fügen und Montieren. Die Anlage ist in verschiedenen Standardmaßen erhältlich und kann mit Kleinrobotik, Linearachsen, Transportbändern sowie Rundschaft- und Schiebetischen ausgestattet werden. Die Multifunktionszelle garantiert ein platzsparendes Automatisierungskonzept – ob als Stand-Alone-Lösung oder integriert in eine Fertigungslinie. Für die Steuerung stehen Systeme von Siemens und Beckhoff zur Verfügung.

+ MEHRWERT

- > Flexible und kompakte Automatisierungslösungen
- > Dosieren, Bearbeiten und Montieren auf engstem Raum
- > Intuitive Bedienung über RAMPF-HMI

Automatisieren Umfassendes Prozess-Know-how

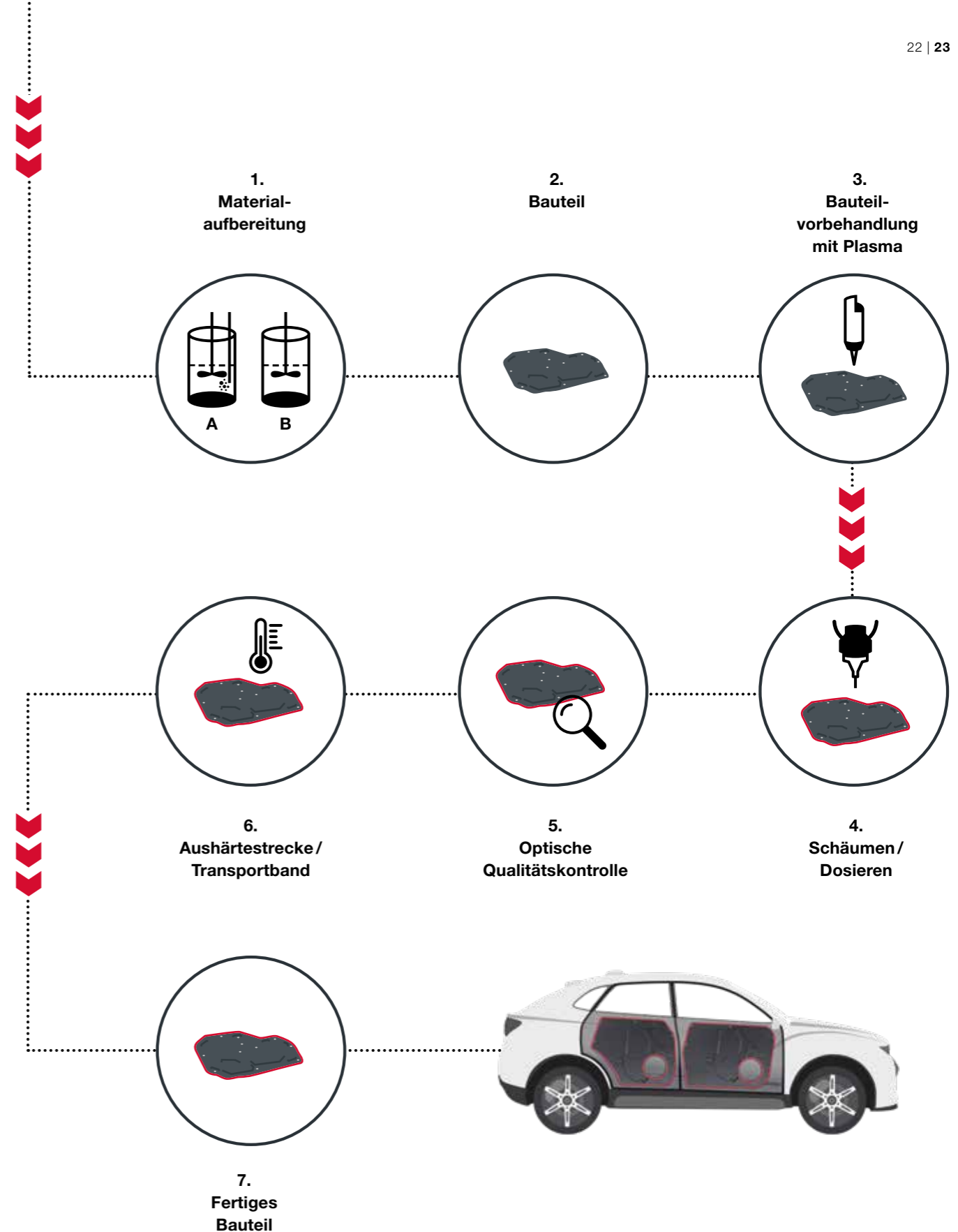
für maximale Schnelligkeit
und konstant hohe Qualität
Ihrer Herstellungsprozesse



Wir sind Marktführer im Bereich der Automatisierung von Misch- und Dosiertechnik. Das Projektieren und die Erstellung kundenspezifischer Produktionssysteme erfolgt auf Basis unserer standardisierten Komponenten. Das heißt: Für jede Teilaufgabe wird ausschließlich bewährte und langzeiterprobte Prozesstechnik eingesetzt.

Zur Vollautomatisierung Ihrer Prozesse setzen wir auf Roboter von KUKA, ABB und FANUC, die passgenau auf Ihre Bedürfnisse programmiert werden. Integrierte Systeme zur Materialvorbehandlung, Aushärtung und optischen Qualitätskontrolle gewährleisten optimale Produktionsergebnisse.

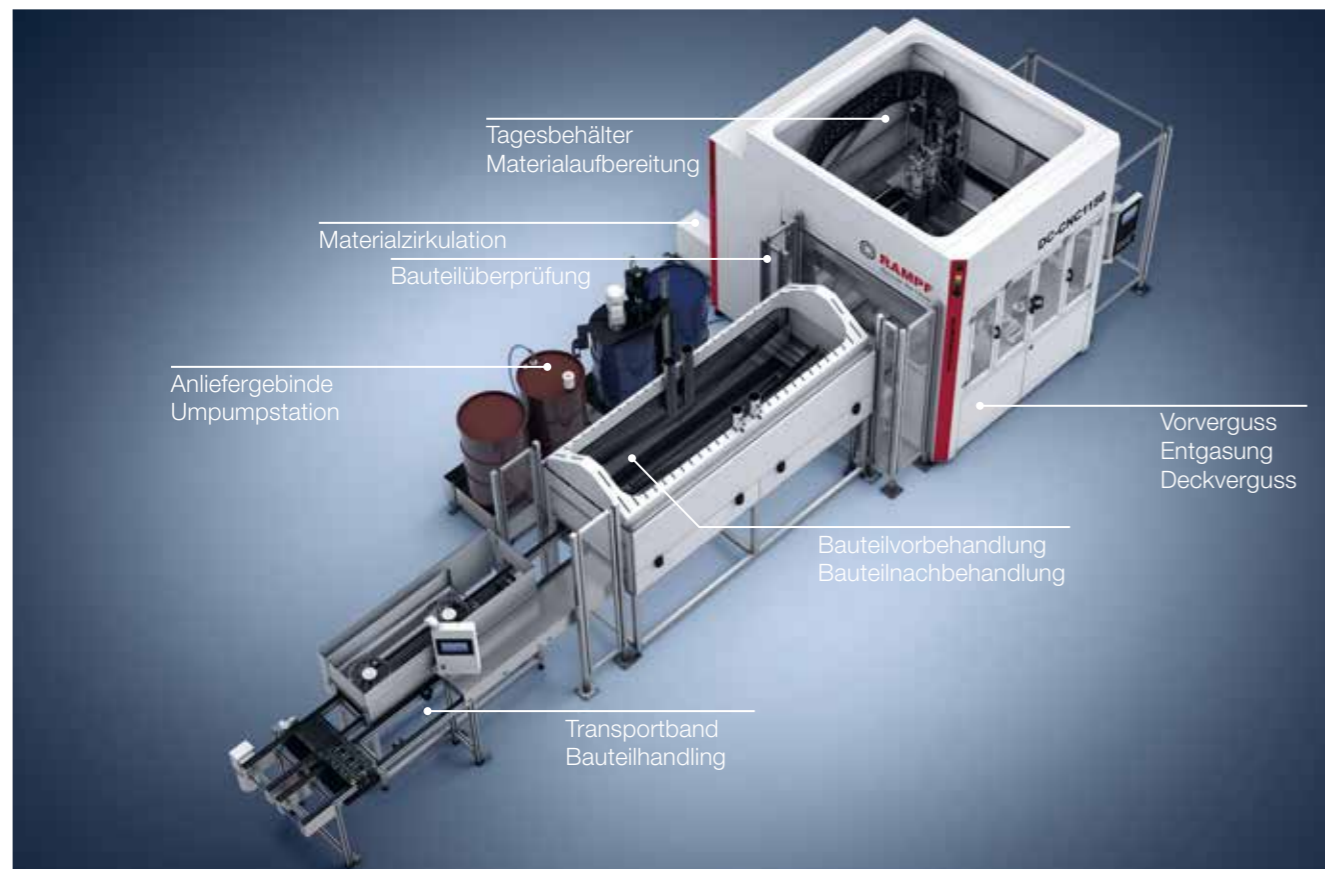
Wir liefern jede Anlage auf Wunsch mit unserem universalen RAMPF-HMI und stellen sämtliche Prozessinformationen übergeordneten Systemen zur Verfügung. Damit ist eine nutzerfreundliche und intuitive Steuerung mit nur einer Bedienoberfläche gewährleistet.



Beispiel:
Dosieren einer Dichtungsraupe auf einem Türmontageträger



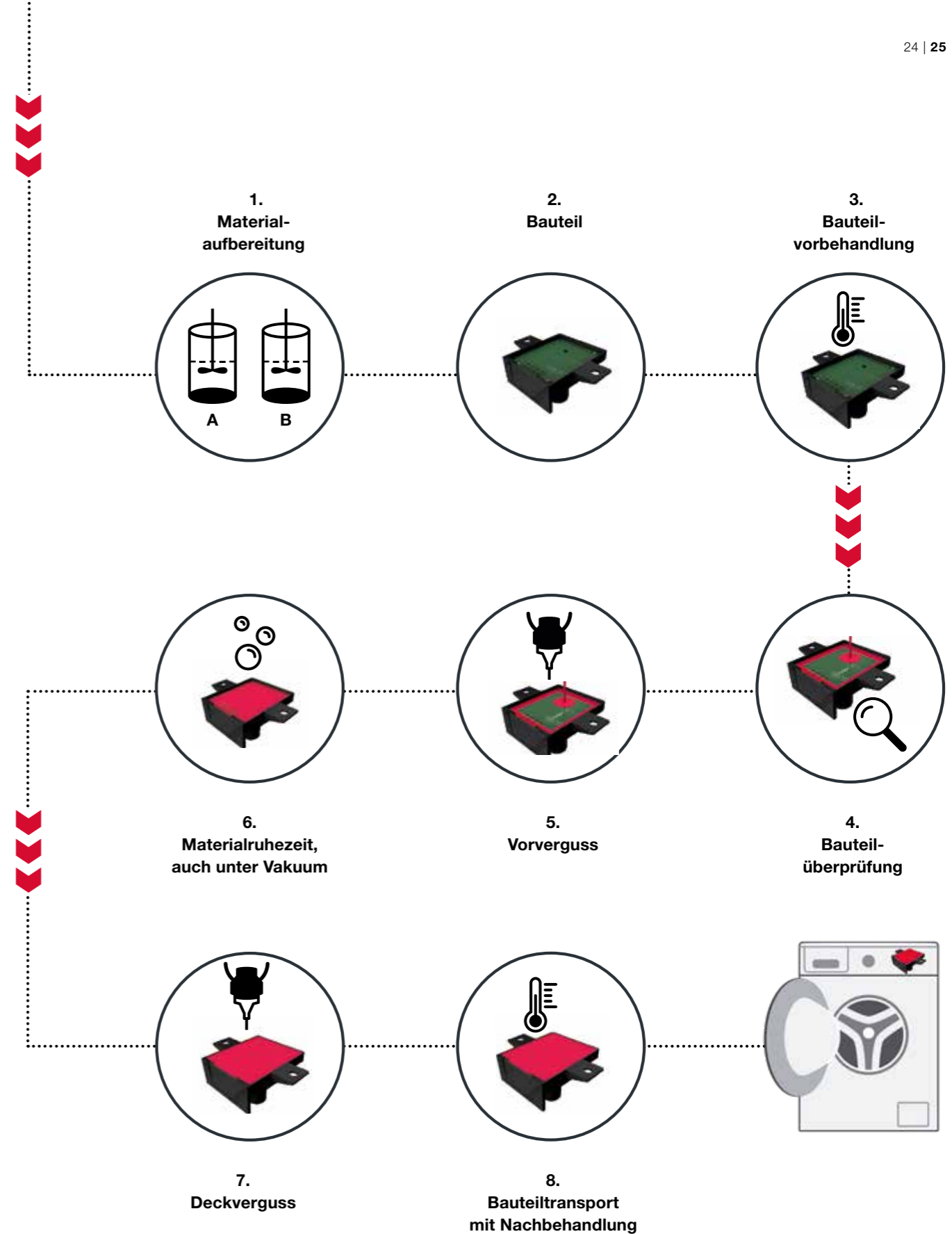
Automatisieren Umfassendes Prozess-Know-how für optimalen Schutz und beste Funktionalität Ihrer Produkte



Sensible elektronische Baugruppen müssen dauerhaft vor äußeren Einflüssen geschützt werden.

Unser erfahrenes Team entwickelt und projiziert automatisierte Anlagen für den luftblasenfreien Vergussprozess Ihrer Produkte unter Atmosphäre. Bei komplexen Bauteil-Geometrien mit Wicklungen oder potenziellen Hohlräumen für Luftschlüsse erfolgt der Verguss unter Vakuum.

Auf Basis unseres modularen Zellenkonzepts und unserer langzeiterprobten Dosier- und Prozesstechnik entwickeln wir eine maßgeschneiderte automatisierte Fertigungslinie nach Ihren Anforderungen. Diese beinhaltet eine umfangreiche Bauteil-Vor- und Nachbehandlung, Entgasung und einen mehrstufigen Verguss. Die Bedienung erfolgt über eine universale HMI-Bedienoberfläche, unabhängig von der eingesetzten Steuerung von Siemens oder Beckhoff. Zuverlässige Überwachungstechnik sorgt für einen qualitativ hochwertigen Verguss Ihrer Produkte.



Beispiel:
Verguss von sensiblen elektronischen Baugruppen und Sensoren





+ IHRE VORTEILE

- > Schneller und kompetenter Support für den gesamten Produktlebenszyklus Ihrer Maschine
- > Material und Anlagentechnik aus einer Hand: der Komplettservice von RAMPF
- > RAMPF – Ihr ganzheitlicher Entwicklungspartner und Dienstleister

Dienstleistung und Service Kompetenz und Engagement

für Ihren Erfolg – von der Idee bis zum fertigen Produkt

Wir finden die beste Lösung für Ihre Anforderungen. Das gewährleistet unsere umfassende anwendungstechnische Erfahrung aus der erfolgreichen Umsetzung von mehr als 3.300 Projekten weltweit. Ein weiterer Erfolgsgarant: die enge Zusammenarbeit unserer Engineering-, Anwendungs-technik- und Automationsexperten.

ANWENDUNGSTECHNIK

In der Anwendungstechnik werden erste Machbarkeitsstudien erstellt sowie Prototypen und Musterfertigungen entwickelt. Langzeitversuche liefern detaillierte Informationen über Wartungskosten und Leistungsdaten sowie erste Impulse für die weitere Verbesserung von Produkten und Herstellungsprozessen.

KLEINSERIENFERTIGUNG ALS DIENSTLEISTUNG

Für die Überbrückung von Lieferzeiten oder als Absicherung bei Serienanläufen fertigen wir auf unseren Maschinen gemäß Ihren Prozessvorgaben Teile für Sie. Wir bieten Ihnen Produktionskapazitäten zum Dichten und Schäumen, Vergießen, Leiten und Kleben. In unserem Reinraum der Klasse ISO 7 erfolgen Verguss- und Klebprozesse unter Einhaltung hoher Reinheitsvorgaben – auch unter Vakuum.

RAMPF TEC-ACADEMY

Wartungs-, Programmier- und Verfahrensschulungen können als Einzel- oder Gruppenlehrgang gebucht werden. Der Schulungsinhalt wird auf Ihre Bedürfnisse abgestimmt.

ONLINE-KUNDENPORTAL

Mit Auslieferung Ihrer Maschine beginnt unser Service. Die umfangreichen Serviceleistungen wie Schulungen, Wartungsverträge, Umrüstungen und Reparaturen können Sie bequem und rund um die Uhr in unserem Online-Kundenportal RAMPF Project Cockpit beantragen.



Wir sind Tüftler. Teamplayer. Und starker Partner.

RAMPF steht für wegweisende chemische Lösungen und visionäres Engineering. Weltweit.

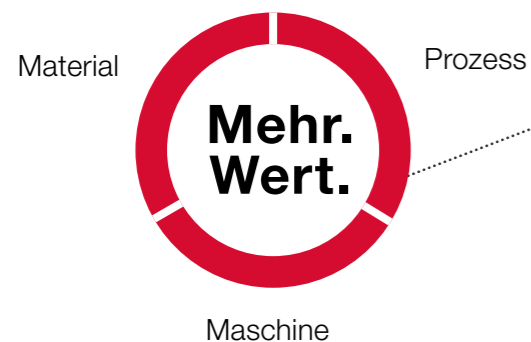
Vom Einmann-Betrieb zur internationalen Unternehmensgruppe mit zwölf Standorten auf drei Kontinenten: Mit unseren Produkten und Lösungen rund um Reaktionsharze, Maschinensysteme und den Leichtbau mit Composites gehören wir in zahlreichen Industrien zu den Marktführern.

discover the future: Das ist unser Anspruch und zugleich das Fundament unserer langjährigen Erfolgsgeschichte. In engem Austausch mit unseren Kunden und Partnern entwickeln wir heute die Produkte und Lösungen von morgen – für den entscheidenden Wettbewerbsvorteil.

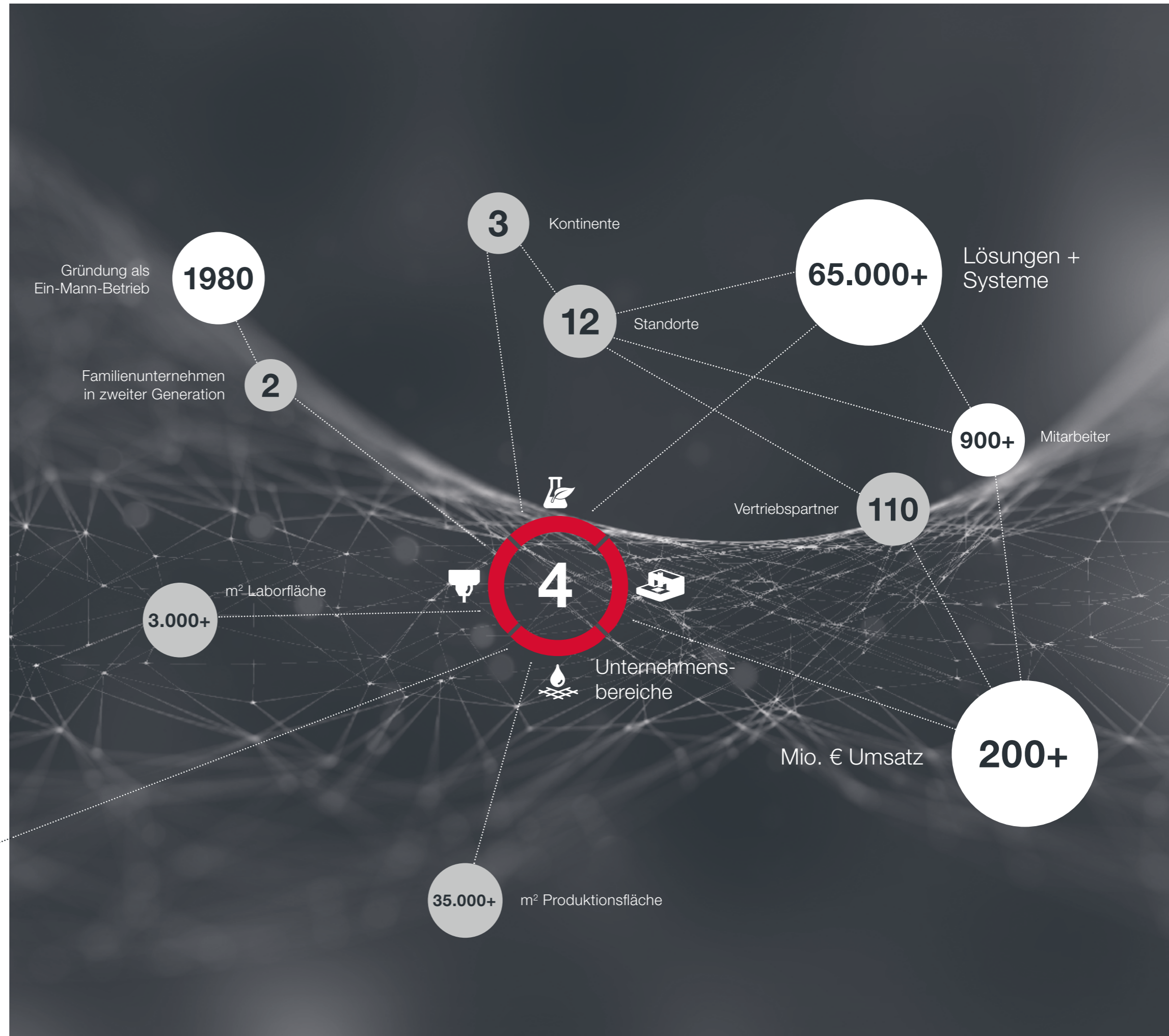
Dabei steht Nachhaltigkeit für RAMPF seit jeher im Fokus – nicht als Schlagwort, sondern in unserem täglichen Tun. Als Pionier des chemischen Recyclings tragen wir seit Jahrzehnten zu einer effektiven Kreislaufwirtschaft bei. Die von uns recycelten Rohstoffe werden sowohl von unseren Kunden als auch in unserer eigenen Unternehmensgruppe eingesetzt.

Nachhaltig agieren wir auch als Arbeitgeber. Die RAMPF-Gruppe wächst mit ihren Mitarbeitenden, wir investieren in unsere Belegschaft und möchten, dass sie langfristig bei uns arbeiten. Das erreichen wir durch eine offen gezeigte Wertschätzung sowie umfangreiche Aus- und Weiterbildungsangebote.

Familiär und zukunftsgerichtet, nachhaltig und wertschaffend: Als Partner der Industrie und als Arbeitgeber setzen wir auf Vertrauen und Verlässlichkeit. Denn nur so entstehen langfristige, erfolgreiche Partnerschaften.



RAMPF – Chemical and Engineering Solutions.
Nutzen Sie die vielfältigen innovativen Potentiale für Mehr.Wert.





RAMPF –

discover the future

Heute die Lösungen von
morgen entwickeln:

+49.741.2902-0

production.systems@rampf-group.com

Massenware?
Gibt es bei RAMPF nicht.

**Wir entwickeln Lösungen
nach Maß.**

